

**HU**

Üzemeltetési utasítás  
**KLÍMABERENDEZÉS**  
KG Flex / KG Flex max  
(Eredeti)

Magyar | A módosítás jogát fenntartjuk!

Szabványok .....	3
Funkcionális jelzések .....	4
Jelzések / Biztonsági utasítások .....	5
Szállítás / Kiszállítás .....	7
Szállítás / Kiszállítás .....	8
Szerelési útmutató .....	10
Áramcsatlakozás .....	20
Üzembe helyezés .....	22
Karbantartás .....	26
Fagyvédelem / üzemem kívül helyezés .....	29
Tűzeset /ártalmatlanítás .....	30
Ellenőrzőlista .....	31

**A készülék típusa, sorozatszám és rendelési száma a készülék típustábláján található.**

**A készülék rendelési adatai, így például a tömegek, méretek, hangadatok, pótalkatrészek, energiaadatok stb. a rendelési adatlapokon olvashatók.**

**Eredeti Wolf gyártmányú pótalkatrészek a 0049 (0)8751 / 74-1574 fax számon rendelhetők meg rövid szállítási határidőkkel, az (adattáblán szereplő) rendelési szám megadásával.**

**Szabványok**

A KG Flex / KF Flex max sorozat klímaberendezéseire az alábbi szabványok és előírások vonatkoznak:

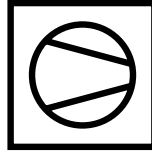
- A gépekről szóló 2006/42/EK irányelv
- 2014/35/EK kiefeszültségi irányelv
- 2014/30/EU EMC-irányelv
- A nyomástartó berendezésekre vonatkozó 97/23/EK irányelv
- 2011/65/EU RoHS-irányelv
- 2009/125/EK ErP irányelv
  
- EN ISO 12100 Berendezések biztonsági előírásai; szerkezeti előírások
- EN ISO 13854 Berendezések biztonsági előírásai; min. távolságok
- EN ISO 13857 Berendezések biztonsági előírásai; biztonsági távolságok
- EN ISO 14120 Gépek biztonsága. Védőburkolatok
  
- DIN EN 1886 Épületek szellőztetése - Központi szellőzőberendezések
- DIN EN 13053 Épületek szellőztetése - Központi szellőzőberendezések  
6. bekezdés Berendezések, részegységek és szerkezeti egységek teljesítményadatai
- DIN ISO 21940-11 Mechanikus rezgések; forgó részek kiegyensúlyozása
- DIN EN 60335-1 Háztartási és hasonló célú elektromos berendezések biztonságossága
  
- VDMA 24167 Ventilátorok; biztonsági követelmények
- RLT-01 előírások Légtechnikai készülékekre vonatkozó általános követelmények
- VDI 3803 Építési és műszaki követelmények - központi  
5. bekezdés Légkezelő berendezések

A beszereléshez és a szervizhez a következő előírásokat és biztonsági utasításokat kell figyelembe venni:

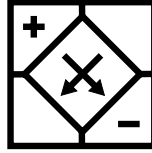
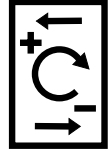
- DIN VDE 0100 1000 V névleges feszültségű erősáramú villamos berendezések létesítésére vonatkozó meghatározások 1000 V-ig
- DIN VDE 0105 Erősáramú berendezések üzeme
- DIN VDE 0701 Elektromos készülékek üzembe helyezése, módosítása és  
-0702 ellenőrzése

**Funkcionális jelzések**

Ventilátorelem



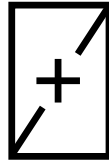
Hangtompító elem

Lemezes  
hővisszanyerőForgódobos  
hővisszanyerő

Szűrőelem



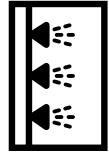
Fűtőelem



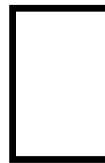
Hűtőelem



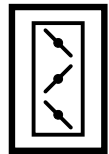
Párásító elem



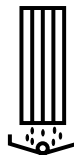
Üres elem



Üres elem zsaluval



Csepleváltató



### Általános

Az alábbi szerelési- és kezelési utasítások kizárólag az ezekhez a szériákhoz tartozó WOLF-klímaberendezésekre vonatkoznak.

A jelen utasítást a tervezés, szerelés, üzembe helyezés vagy karbantartás előtt az adott munkával megbízott személyeknek el kell olvasniuk.

A jelen utasításban megadott előírásokat be kell tartani.

Ha a készülékhez vagy a készülékkomponensekhez további kiegészítő utasításokat mellékeltek, pl. a párásítók, ventilátorok, lemezes hővisszanyerők, forgó hővisszanyerők, közvetítőközegező hővisszanyerő rendszerek, alapteretek, kapcsolószekrények, hűtőberendezések, hőszivattyúk, szifon, higiéniai vagy ATEX-kivétel stb. vonatkozásában, az ezekben a kiegészítő utasításokban szereplő előírásokat ugyanúgy figyelembe kell venni és be kell tartani.

A szerelési, üzembe helyezési és a karbantartási munkákat kizárólag képzett szakemberek végezhetik.

A készülék szerelési és karbantartási utasításait és a kiegészítő utasításokat a szállított készülék részeként, hozzáférhetően kell megőrizni.

A szerelési és karbantartási utasítások mellőzése esetén a WOLF céggel szembeni szavatossági követelés megszűnik.

### Figyelmeztető utasítások

**Ez a szerelési- és kezelési utasítás az alábbi jelzéseket és szimbólumokat alkalmazza. Ezek az utasítások a berendezés műszaki védelmét és a kezelőszemélyzet biztonságát szolgálják.**



A "Biztonsági utasítás"-sal jelzett előírásokat pontosan be kell tartani, hogy a kezelők személyi sérülését és a berendezés károsodását elkerülje.



**Áramütés veszélye az elektromos csatlakozásokon!**

**Figyelem: a burkolat eltávolítása előtt kapcsolja ki a készüléket.**

**Soha ne nyúljon bekapcsolt üzemkapcsoló esetén elektromos alkatrészekhez vagy érintkezőkhöz! Egészségkárosító vagy halált okozó áramütés veszélye áll fenn.**

**A kikapcsolt készülék sorkapcsa feszültség alatt marad.**

**Figyelem**

**A "Figyelem" feliratról műszaki utasítás található, amelynek betartásával elkerülhető a berendezés meghibásodását, károsodását.**

**Ezt a szerelési- és kezelési utasítást egészítik ki a berendezésre felragasztott figyelemfelhívó utasítások.**

**Ezeket ugyanúgy figyelembe kell venni.**

### Biztonsági tudnivalók



- A készülék szerelése során be kell tartani az általános balesetvédelmi előírásokat. A szerelő személyzet köteles egyéni védőeszközt viselni.



- A készülék szerelése során súlyos személyi sérülések és anyagi károk keletkezhetnek a leeső vagy felboruló terhek következtében, ha a biztonsági előírásokat nem tartják be.

A készülék összeszerelése során különös figyelmet kell fordítani arra, hogy elkerüljék a még nem rögzített alkatrészek elcsúszását, és ez általi leesését vagy felborulását. Ezért minden szerelési lépésnél a készüléket és a készülék összes alkatrészét addig kell védeni elcsúszás, felborulás vagy leesés ellen, amíg a készülék nincs teljesen felszerelve és rögzítve. Csak megfelelő alkalmasságú szállító-, emelőeszközöket és szerszámokat használjon. Soha ne tartózkodjon felfüggesztett teher alatt.





- A klímaberendezés szereléséhez, üzembe helyezéséhez, karbantartásához és üzemeltetéséhez megfelelően képzett és betanított személyzetet kell alkalmazni.

- Elektromos berendezéseken csak szakképzett villanyszerelők dolgozhatnak.



- Az elektromos szerelési munkák során a helyi villamosenergia-szolgáltató rendelkezései az irányadók.

- A klímaberendezés csak a Wolf műszaki dokumentációjában megadott teljesítménytartományon belül üzemeltethető.

- Tilos a biztonsági és felügyeleti berendezéseket eltávolítani, áthidalni vagy más módon üzemem kívül helyezni.

- A klímaberendezést csak műszakilag kifogástalan állapotban szabad üzemeltetni. A biztonságot csökkentő vagy azt csökkenteni képes üzemzavarokat és károsodásokat haladéktalanul és szakszerűen meg kell szüntetni.



- Tűz esetén a klímakészüléket megfelelő intézkedéssel, például (helyszínen szerelt) tűzvédelmi csappantyúval automatikusan le kell kapcsolni, különben a csatlakozó terekbe káros anyagok kerülhetnek.

- Rendszeresen ellenőrizze a készülék elektromos csatlakozásait. A laza összeköttetéseket és hibás kábeleket azonnal szüntesse meg.



- A készülék konfigurációjától függően az egyes építőelemek egyenpotenciál kapcsolata kiválasztható. Az elektromos eszközökkel rendelkező építőelemek mindig védővezetékekkel csatlakoznak.

### **Rendeltetésszerű használat**

A WOLF-klímaberendezések rendeltetésszerű használata kizárólag szellőzési célú felhasználást szolgál. A klímaberendezések kizárólag a normál levegő továbbítására és kezelésére szolgálnak. Ebbe tartozik a levegő szűrése, felmelegítése, lehűtése, nedvesítése és páráltatása.

A rendeltetésszerű használat része a mellékelt útmutató figyelembe vétele!

### **Műszaki leírás**

A WOLF klímaberendezések helyiségi levegős központi készülékek, és a helyiségek szellőztetésére szolgálnak.

A készülékek építőelemenkénti építési módban történő összeszerelése során a légek kezelés különféle kívánalmak szerint alakítható ki.

A továbbított levegő szűrhető, melegíthető, hűthető, páráltatható és nedvesíthető.

### **Nem rendeltetésszerű használat**

Nem rendeltetésszerű a fent leírtakon kívüli egyéb használat. A nem rendeltetésszerű használatból eredő károkért a WOLF GmbH semmilyen felelősséget nem vállal. A kockázatot ebben az esetben egyedül a használó vállalja.

Semmi esetre sem szabad levegőt egészségkárosító, gyúlékony, robbanékony, agresszív, korrodálódó vagy egyéb módon veszélyes alkatrészekkel továbbítani, ugyanis ezek az anyagok a csőrendszerben és az épületben eloszlanak, és az ott élő személyek, állatok és növények egészségét károsítják vagy akár halálhoz is vezethetnek.

A gyúlékony vagy robbanékony gázok továbbításához a klímaberendezéseket speciális módon kell megtervezni. A műszaki dokumentációkban megfelelő megjegyzés nélkül a normál klímaberendezések ezeken a veszélyes területeken nem használhatók.

**Kiszállítás**

A KG Flex / KG Flex max klímaberendezések kiszállítása kamionnal szállítható egységekben történik.  
Az áruátvétel során a készüléket ill. az alkotóelemeket szállítási sérülések szempontjából ellenőrizni kell. Sérülések vagy akárcsak sérülések gyanúja esetén is, a problémát az átvevőnek jeleznie kell a fuvarlevélen, és ellenjegyeztesse a fuvarozóval is. A problémát az áruátvevő köteles haladéktalanul jelenteni a WOLF cégnek.  
A szállítási terjedelem nem tartalmazza az alapteret/légkezelő alatti rezgécillapító elemeket.

**Szállítás****Figyelem**

A készülék csak a beépítésének megfelelő helyzetben szállítható!

Kivéve: Lemezes hővisszanyerők (az építési mód és méret szerint), amelyek fekvő állapotban (90°-kal elforgatva) szállíthatók.

A szakszerűtlen beépítés az alkatrészek károsodásához vezethet, ami hibás működést okozhat.

A készülékeket villás targoncával vagy daruval szállíttassa!

Magas, de kis alapterületű elemek (pl. forgódobos hővisszanyerő) könnyen felborulhatnak a lerakodás és a beépítési helyre való szállítás közben. További helyszíni intézkedések szükségesek a felborulás ellen (pl. rögzítő hevederekkel való rögzítés)

Emelővillás targoncával vagy görgőkkel történő szállítás esetén biztosítani kell, hogy az emelővilla vagy görgő ne az alaplemezt, hanem a keretet emelje fel.

Ha darut használnak szállításhoz/emeléshez, szállítócsöveket kell használni (külön ajánlatkérésre kapható). A hevedereknek azonos hosszúságúaknak kell lenniük. Ha egy készüléket tetőlemezekkel szállítanak, távtartókat kell betolni a készülék és a hevederek közé, hogy elkerüljék a tetőlemezek károsodását.

Több mint 2 szállítócsővel rendelkező készülékek esetén mindig daruval emelje fel a készülékeket!

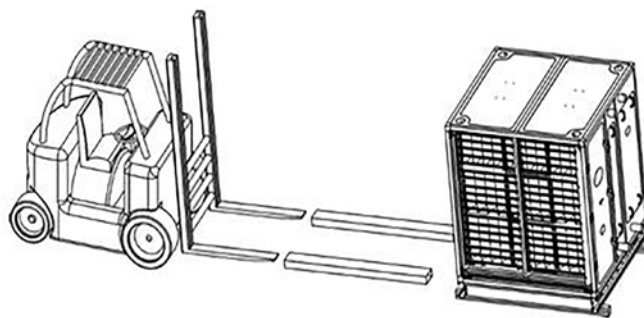
KG Flex max készülékek esetén az „Easy Lifting” hordozófüleket használja felülről történő beemeléshez



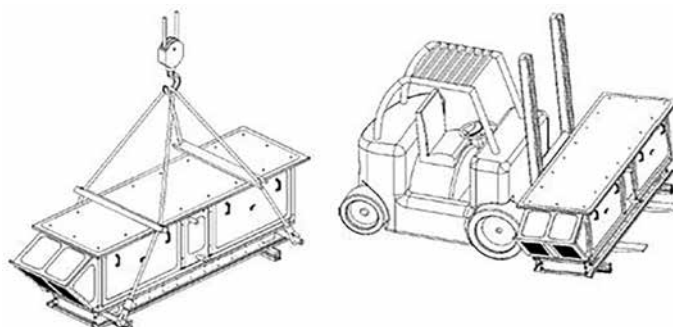
A készülék emelésekor semmi esetre sem szabad leszerelni a burkolati paneleket, mivel azok részei a légkezelő statikai rendszerének:

További egyéb terheket nem szabad a WOLF egységekkel együtt megemelni.

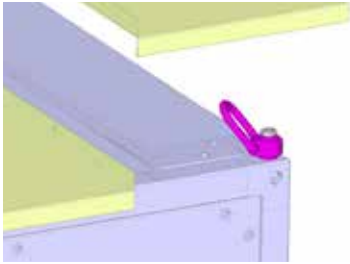
Megjegyzés: Szállítás targoncával:  
Villahosszúság: 2,4 m emelőerő:  
5000 kg



KG Flex darus szállítás:  
Használjon szállítócsövet.



### KG Flex max darus szállítás



Minden készülékhez 8 darab Easy Lifting felfüggesztő fület mellékeltek.



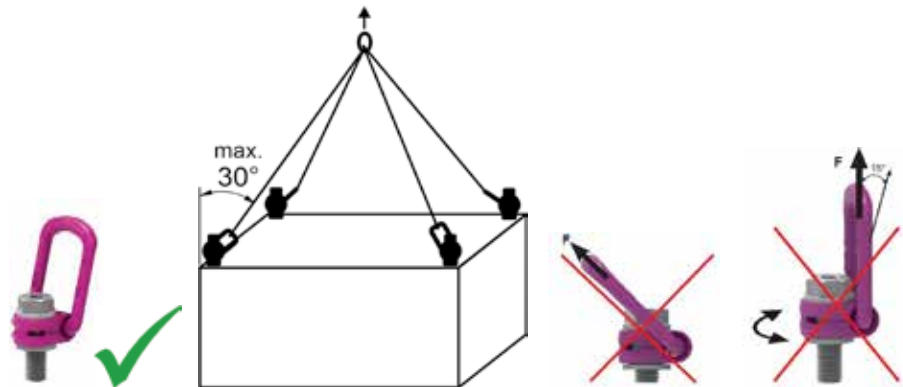
Minden emelendő szállítási egységbe 4 darab Easy Lifting felfüggesztő fület kell becsavarni.

Az Easy Lifting - felfüggesztőfüleket teljesen be kell csavarni, kézzel szorosan meg kell húzni, teljes felülettel zárniuk kell, és ennek megfelelően kell az emelési szöveget meghatározni (lásd az ábrákat).

Az Easy Lifting - felfüggesztőfülek becsavarása előtt a meneteket fedő matricákat, amelyek a menetes furatok védelmére szolgálnak, le kell húzni az emelendő szállítási egységről.



Emeléskor mindig mind a 4 darab Easy Lifting felfüggesztő fület kell használni. A maximális szállítási tömeg nem haladhatja meg az 1900 kg-ot! Tilos a felfüggesztő fül elforgatása terhelés mellett a csavar tengelyirányában (+15°).



Az emelési folyamat után az Easy Lifting - felfüggesztő füleket újból le kell csavarni, ezután be lehet csavarni őket a következő emelendő szállítási egységbe.

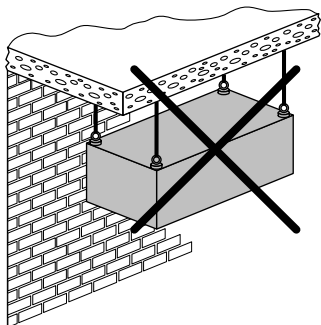
Az Easy Lifting - felfüggesztő füleket így folyamatosan felváltva kell használni egy adott készülék összes, emelendő szállítási egységéhez.



A minden készülékhez mellékelte Easy Lifting – felfüggesztő füleket azonban csak egy légkezelő felszereléséhez szabad használni. További felhasználása más készülékek megemeléséhez nem megengedett.

A készülékeket semmi esetre sem szabad tartósan az Easy Lifting – felfüggesztő fülekre felakasztani.

Az Easy Lifting - felfüggesztő fülek kizárólag a készülék rövid idejű emelésére és szállítására szolgálnak.





**Helyigény**

A szereléshez, üzemeltetéshez és karbantartáshoz legalább egy készüléknyi szélességnek kell rendelkezésre állnia a kezelési oldalon (lásd a következő listát).

A szerelésre, üzemeltetésre és karbantartásra vonatkozó helyigény:

Ventilátorelem	1	x	Készülék szélesség
Hűtő-, fűtőalkatrész, közvetítőközeges hővisszanyerő	1	x	Készülék szélesség + 250 mm
Szűrőelemnél Kg Flex 20xx-ig	1	x	Készülék szélesség
KG Flex 25xx-től	0,5	x	Készülék szélesség

Egymás mellett telepített berendezések esetén a fent megadott helyet kell hagyni mindkét oldalon a szerelés, üzemeltetés és karbantartás céljára.

Szifonnal szerelt berendezéseknél (pl. mosó, nedvesítő, hűtő, lemezes hővisszanyerő, cseppleválasztó) biztosítani kell a szifon tisztításához és működéséhez szükséges magasságot (az alapkeret méretét figyelembe kell venni).

A légnedvesítővel és/vagy hűtővel rendelkező készülékek nedvességérzékeny berendezésekkel rendelkező helyiségek (pl. számítógépes helyiségek, stb.) feletti felszerelésekor a készülék alatti alapot vízállóan kell megépíteni.

**Felszerelési hely****Figyelem**

A KG Flex / KG Flex max klímaberendezéseket csak fagyvédett helyiségbe szabad telepíteni. Amennyiben ez nem biztosítható, a vizet tartalmazó elemek fagyvédelméről egyedileg kell gondoskodni. A légkezelőn kívül szerelt fagyvédő termosztátot (ha van) a készülék telepítőjének alaposan hőszigetelnie kell, hogy a nem tervezett üzemszüneteket elkerülhesse (lásd a fagyvédelmi intézkedéseket a 25. oldalon).

A KG Flex / KG Flex max légkezelőket beltérben vagy szabadban (kültéri kivitelben) történő felszerelésre tervezték.

### A berendezés szerelése

A légkezelő helyszíni összeépítéséhez a megrendelőnek a következőket kell biztosítani:

- Daru
- 5000 kg-ra méretezett villás targonca 2,4 m-es villákkal
- Létrák, szállítható padozatok
- Szükséges szerszámok (kéziszerszámok)

#### Figyelem

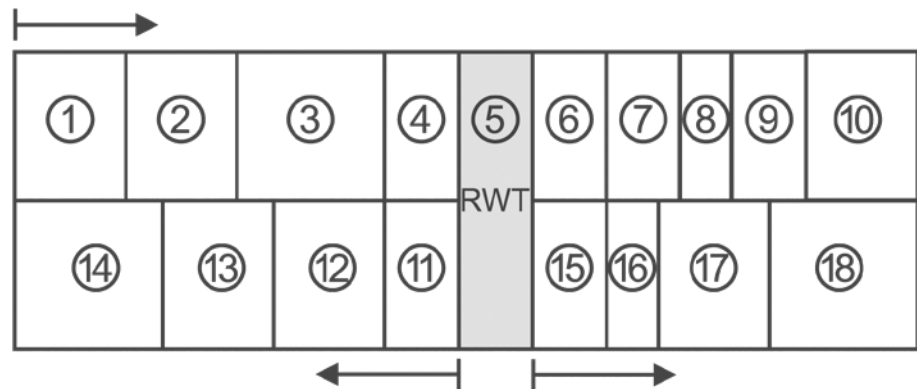
A kültéri berendezések nem vehetnek át épületstatikai feladatokat és nem helyettesíthetik a tető funkcióját.

#### Figyelem

A hővisszanyerővel felszerelt (KG Flex / KG Flex max XD, RWT) kombinált befűvő-el-szívó berendezések felállításakor és szerelésakor ügyelni kell a helyes felállítási és szerelési sorrendre (lásd az ábrát). Ennek során a hővisszanyerő egyik oldalán lévő elemeket építse össze, majd ezután a másik felén lévőket.

Így lehet a leghatékonyabban elkerülni az esetleges egyenetlenségeket és szerelési pontatlanságokat.

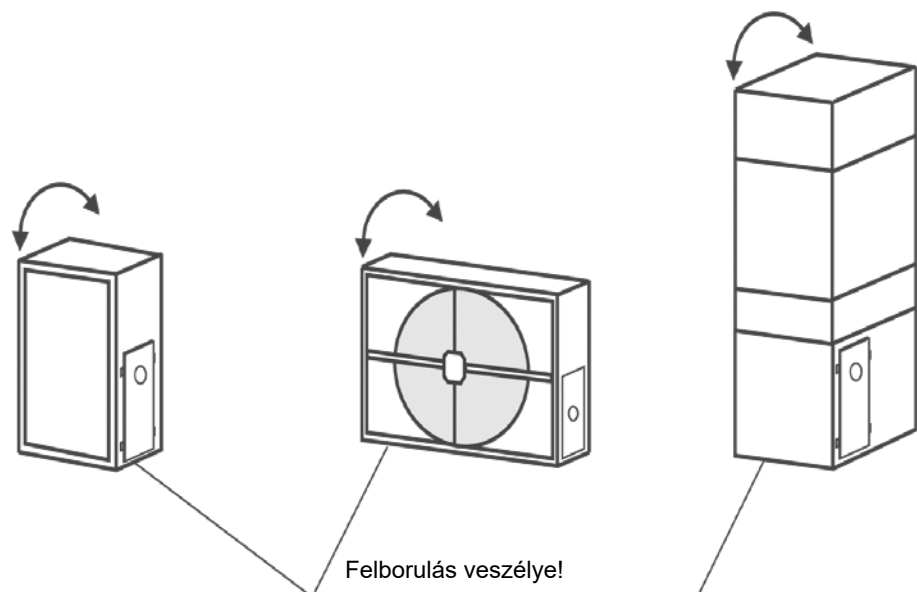
Példa - felülnézet:



Magas és esetleg keskeny épütelelemek esetén (pl. RWT elemek, RWT betápláló elemek, több egymás feletti részegységből álló elrendezések) ezeket szerelés alatt addig kell védeni a felborulás ellen, amíg véglegesen nem rögzítik őket további részegységekkel együtt úgy, hogy a felborulás ki legyen zárva.

#### Figyelem

Tartós balesetvédelmi rögzítésre van szükség!



### Alapkeret / alapzat



Tömítőszalag



Rezgéscsillapító gumialátét



Anyák



Önmetsző csavar



Alátét



Tömítőkészlet



Szegecs



Menetes csapszeg

A klímaberendezés egy vagy több építőelemben szállítható, a méretétől, felépítésétől és az ügyfél igényeitől függően. Azok a készülékek, amelyek egynél több építőelemből állnak, tartalmazzák a helyes összeszereléshez szükséges anyagokat.

A szerelőkészlet tömítő és összekötő anyagból áll, amelyek specifikációi a készülék típusától és az építési módtól függenek. A szerelőkészletek nagyon különbözőek lehetnek, mivel az egyes légkezelőkre egyedien jellemzőek.

A szereléshez szükséges lehet egy kézi emelőkocsi és egyéb szállítóeszközök, különféle daruk és egyéb szerszámok. Ezt a felszerelést a szerelőnek a helyszínen kell biztosítania, és csak képzett személyzet üzemeltetheti.

### Alapkeret / alapzat

#### Figyelem

A légkezelő építőelemek felszereléséhez egyenletes, vízszintes és teherbíró felület szükséges.

Az alapkereteknek vízszintesen kell elhelyezkedniük, az alapzatot pedig vízszintes, sík helyzetben kell elhelyezni. (Vízszintező léccel ellenőrizve).

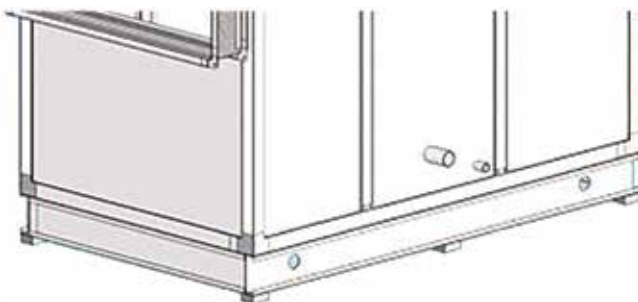
A rezgéscsillapító gumi alátétek úgyszintén a KG Flex / KG Flex max klímaberendezések alapfelszereltségének része. Ezeket az alapkeret alá kell helyezni az alapzatra / telepítési felületre, a készülékről az épületre történő testhangátvitel megakadályozása érdekében.

Kültéri légkezelők esetén az építőelemek felszereléséhez alapkeret ill. alapzat szükséges.

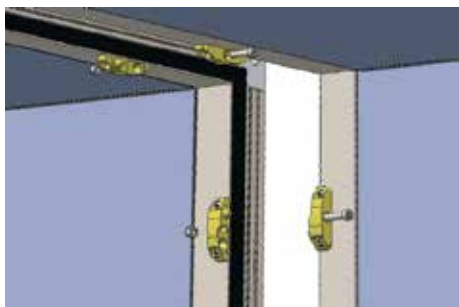
Az alapkeret ill. alapozás magassága a helyi hóviszonyoknak megfelelő, de legalább 100 mm legyen.

A szél- és vízvisszatartástól függően a készülékeket össze kell csavarni az alapkerettel, ill. az alapzattal (vegye figyelembe a testhang-leválasztást!).

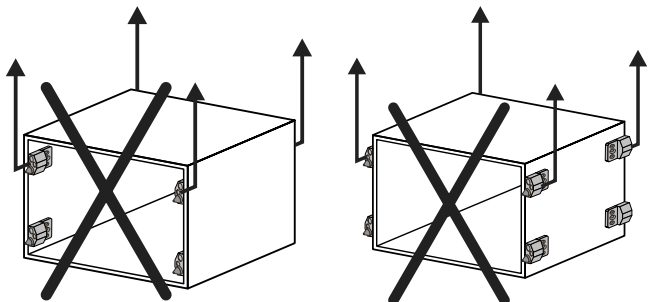
Az alapkereteknek vízszintesen és derékszögben kell elhelyezkedniük, az alapzatot pedig vízszintes, sík helyzetben kell elhelyezni.



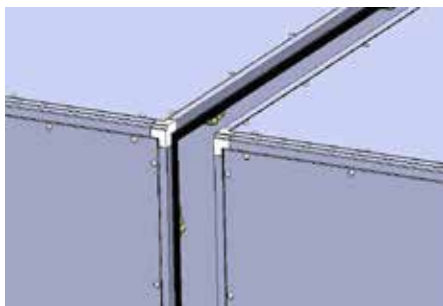
**A kültéri légkezelőknek nem lehet alátámasztó épületfunkciója és nem vehetik át az épülettető feladatait (VDI 3803 5.1 / DIN EN 13053 6.2).**

**Az építőelemek összekapcsolása**

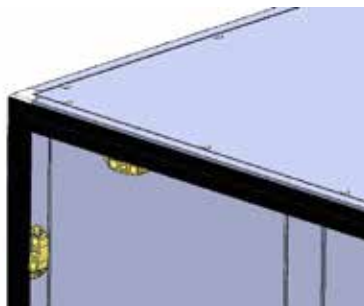
Ügyelni kell arra, hogy a légcsatorna csatlakozások összerendezése előtt az egyes légkezelő építőelemek teljesen össze legyenek tolvá. Ez például megkönnyíthető rögzítőhevederek használatával. Az egyes építőelemek semmiképpen nem húzhatók össze a készülék-összekötőkkel.



A készülék-összekötők kizárólag az egyes építőelemek összekötésére szolgálnak. Semmiképpen nem használhatók az építőelem szállítására!

**A tömítőszalagok rögzítése****KG Flex beltéri felszerelés**

Tömítőszalag 6 mm belső

**KG Flex kültéri felszerelés**

Tömítőszalag 6 mm belső + tömítőszalag 3 mm külső

**KG Flex max beltéri felszerelés**

Tömítőszalag 6 mm belső

**KG Flex max kültéri felszerelés**

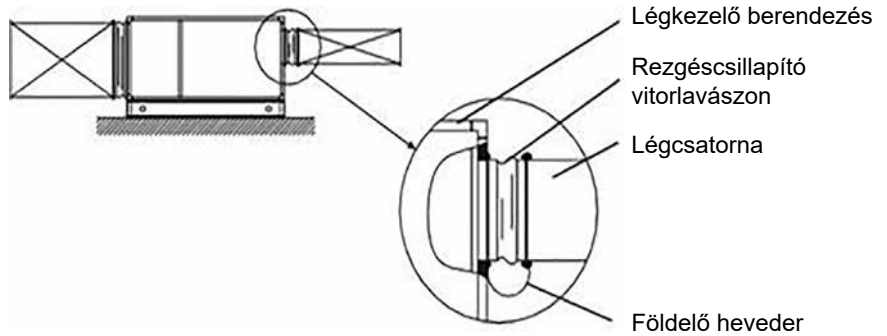
Tömítőszalag 6 mm belső + tömítőszalag 3 mm külső

### Légcsatorna csatlakozás

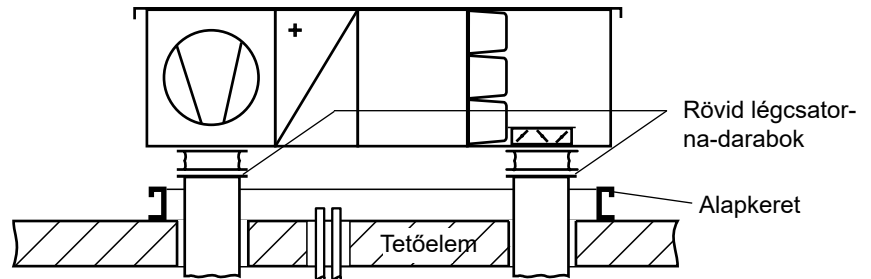
A rezgések átvitelének megakadályozása érdekében a légkezelőt a légcsatornával flexibilis rezgéscsillapító vitorlavásznak segítségével (a készülék része) kell összekötni. A flexibilis rezgéscsillapító vitorlavásznak és a légcsatornának peremeit a sarkokon csapszegekkel kell összekötni, nagyobb vezetékek esetén további szorítóbilincseket kell alkalmazni (az összekötő anyag nem tartozék).

A készülékkel összekötött légcsatornákat speciális tartókhoz vagy felfüggesztésekhez kell rögzíteni. A flexibilis rezgéscsillapító vitorlavásznak kb. 100 mm-re kell kinyújtani (lásd az ábrát).

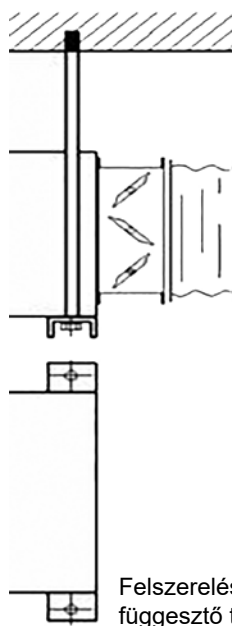
A flexibilis rezgéscsillapító vitorlavásznak gyárilag egy földelőhevederrel kötik össze.



Alsó befúvással vagy kifúvással rendelkező készülékek esetén felhelyezés előtt rövid légcsatorna-darabokat kell az alapra szerelni.



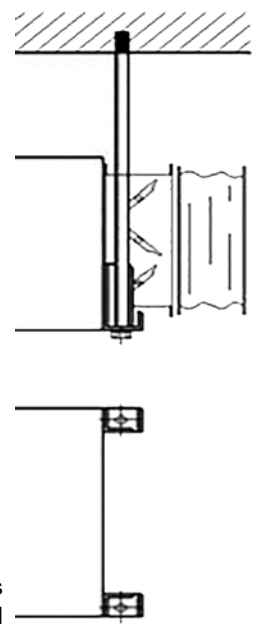
### Mennyezet alatt telepítendő légkezelők



A mennyezet alatti szerelésre szolgáló készülékek szállíthatók egy vagy több építőelemben.

A mennyezet alatti szerelésre szolgáló nagy készülékeket tartókra kell felfüggeszteni (szállításkor ezek már rögzítve vannak a készüléken), míg a kis készülékekre függesztőket kell felszerelni.

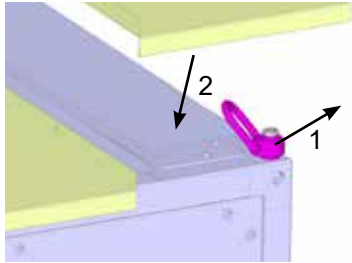
A készülékek felfüggesztéséhez menetes szárazakat kell használni.



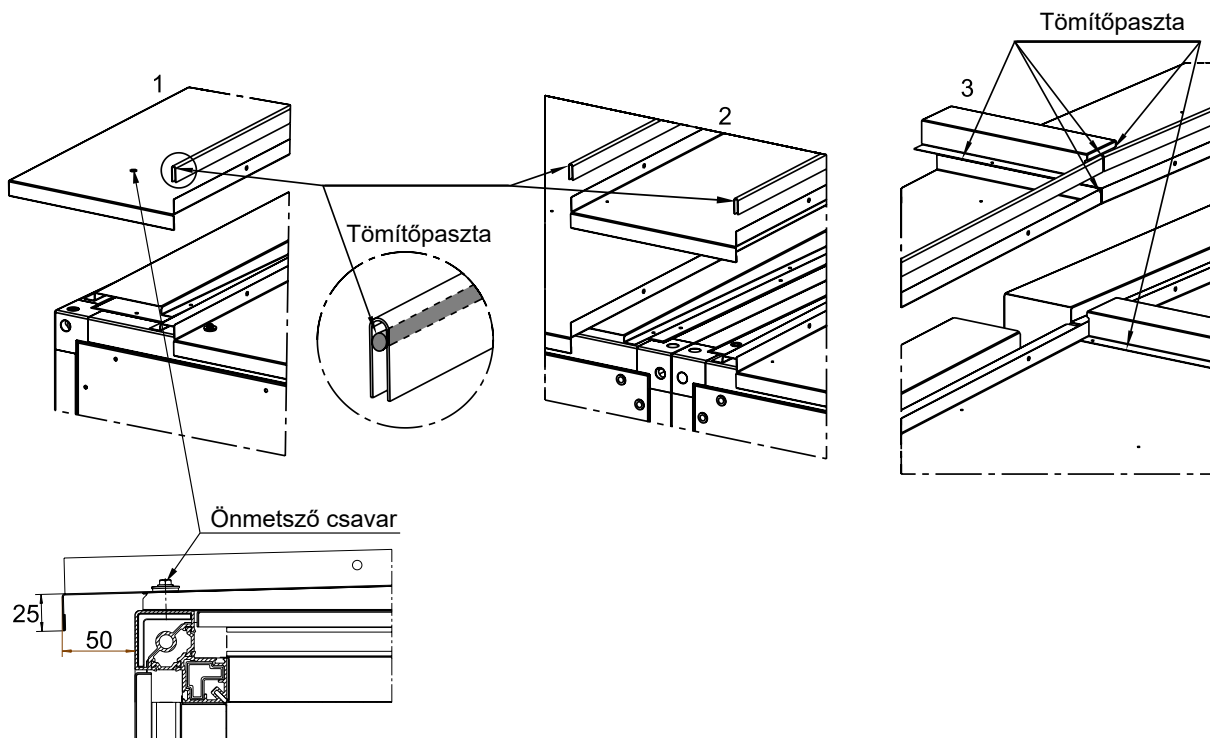
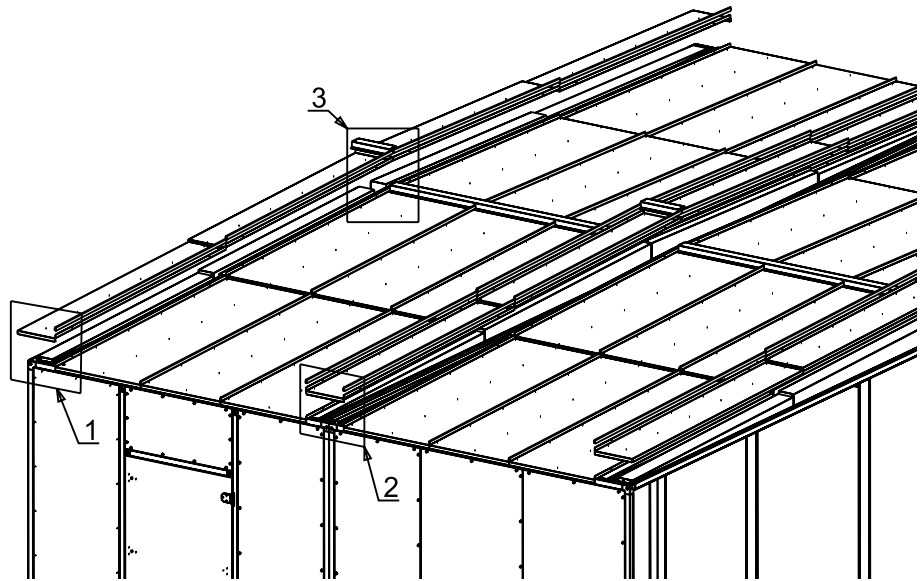
### Tetőelem

A KG Flex / KG Flex max kültéri berendezések tetőelemei horganyzott acéllemezről készültek.

A több részből felépülő berendezéseknél a tetőelemek rögzítve vannak az egyes elemekre. Ha az illesztési pontok mentén a tetőszegmensek méretei nem illenek össze, akkor a szükséges különálló tetőszegmenst a teljes összeépítés után, a helyszínen kell felszerelni. Az ehhez szükséges rögzítő- és szigetelőanyagokat a készülékkel együtt szállítják.



A tető felszerelése előtt távolítsa el az Easy Lifting füleket.



**Földelés**

Az egyenpotenciálra hozás érdekében minden nem vezetőképes anyagot potenciálkiegyenlítéssel kell áthidalni - például alapkeret, rezgéscsillapító vitorlavászon, gumiszigetelések a ventilátorok alatt stb.

A készülék összes fémrészét potenciálkiegyenlítéssel kell összekötni. A készüléket le kell földelni. A földelő heveder az alapkeret peremén található (figyelmeztető jelzéssel jelölve). A földelő heveder minden összeköttetését biztosítani kell véletlen kilazulás ellen.



Földelő heveder a rezgéscsillapító vitorlavászon és készülék között (földelő összeköttetés a légcsatornán keresztül)



Földelő heveder a szigetelt rezgéscsillapító és a készülék között



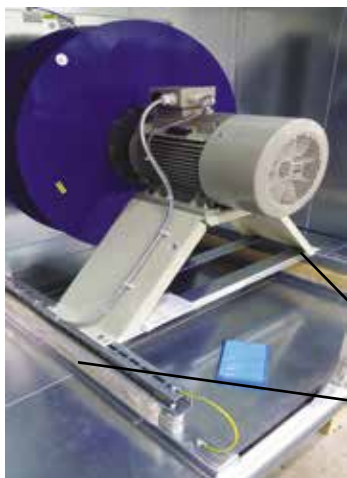
Földelő heveder a szigetelt rezgéscsillapító és a zsalu között.



Az alapkeretre felszerelt rögzítőheveder.

### Ventilátorelem

A ventilátorokat úgy tárolja, hogy tengelyük mindig vízszintes legyen, különben a golyóscsapágyak sérülhetnek, ami élettartamukat jelentősen csökkentheti.



Szállítási támaszok

Távolítsa el a ventilátoron a rezgéscsillapítókhoz rögzített szállítási támaszokat.

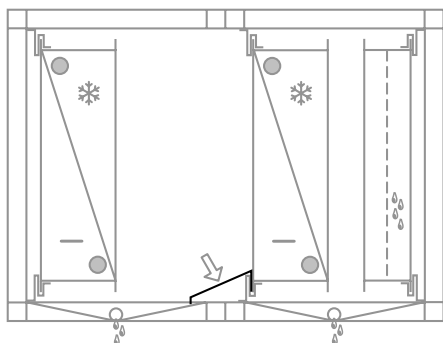
### Rezgéscsillapító vitorlavászon

Távolítsa el a szállítási támaszokat. Beépítéskor ügyeljen arra, hogy a rezgéscsillapítóknál csatlakozó karimák közötti távolság max. 100 mm lehet, ezzel a távolsággal tudja csak az összeköttetés rugalmasságát biztosítani.



**A rezgéscsillapító vitorlavásznakat adott esetben a helyszínen lehet szigetelni zaj, valamint párávív-képződés ellen is.**

### Cseptálca áthidalás



A cseptálca áthidalás már gyárilag be van építve, ha az építőelemek egyetlen szállítási egységként kerülnek leszállításra.

Különlálló funkcionális egységként történő szállítás esetén a cseptálca áthidalás külön egységként kerül leszállításra és a helyszínen kell telepíteni.

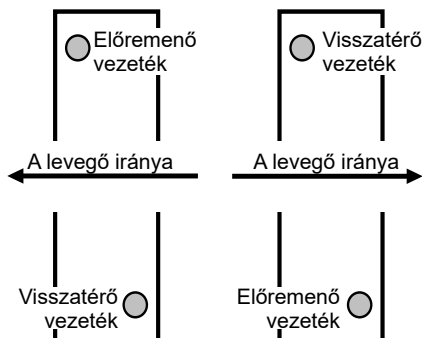
Meglévő toldaléksínek esetén a cseptálca áthidalást a helyi körülményekhez kell igazítani.

### Hőcserélő

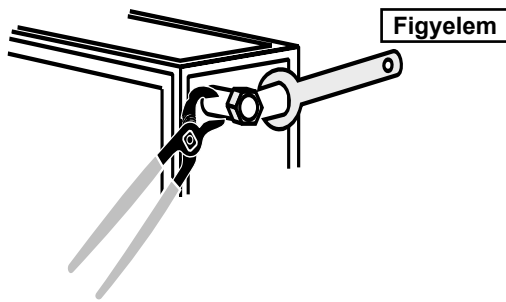
A hőcserélők (hűtő, fűtő) ellenáramú elv szerint működnek, tehát mind a fűtési, mind a hűtési közeget az ellenáram elve szerint kell bekötni a légáramláshoz képest. Ennek megfelelően az előremenő csatlakozás bekötése többnyire a levegő kilépési oldalánál van. A csatlakozások helyzete azonban külön kérésre megváltoztatható, így a regiszter csatlakozásoknál mindig figyelmeztető matricákat (IN/OUT) helyeznek fel.

A hőcserélőt úgy kell csatlakoztatni, hogy semmilyen mechanikus feszültséget ne vezessen be a csővezetékrendszerrel a hőcserélőbe. Emellett a rezgések és a hosszanti tágulások átvitelét meg kell akadályozni a klímaberendezés és a csővezetékrendszer között. Gondoskodni kell arról, hogy a csatlakozóvezetékek ne akadályozzák a készülék egyéb részeihez való hozzáférést (ventilátor, szűrő, mosó stb.).

A gőzös regiszter csatlakoztatásánál a gőzvezeték mindig felül csatlakozzon (a nagy átmérőjű csatlakozás), a kondenz pedig mindig alul legyen.







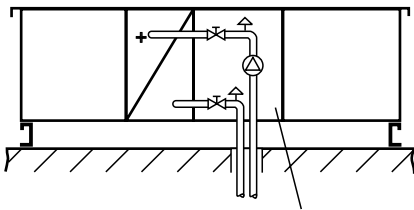
Menetes csatlakozású regisztereknél a csővezeték bekötésénél a regiszternél ellen kell tartani, különben a mechanikus erő kifejtés áterjed a rendszer gyűjtőjére. Ezáltal a hőcserélő károsodhat.

Biztosítsa a helyszíni szerelés során kialakítandó légtelenítési és leürítési lehetőségeket!

A hűtőelem csepptálcáinak csatlakoztatására mindig egy szifont kell szerelni (lásd a szifont)!

Készüléken belüli regiszter csatlakozásánál a fűtőelem mellett legyen egy üres elem, ahol a csatlakozást ki lehet alakítani. A légtelenítést a kivitelezőnek kell megoldania!

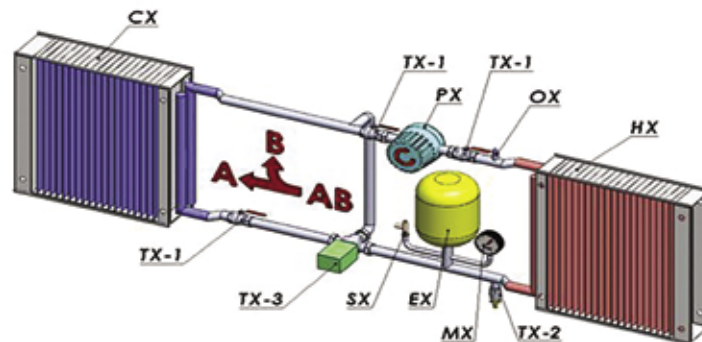
A csővezeték csatlakoztatása a légkezelő alsó paneljén kialakított nyílásokon keresztül lehetséges. A szerelés után a csövet körben az átvezetésnél szigetelni kell.



Kültéri kivitelnél a regisztereket védő előépítmény nincs hőszigetelve. **Ezért a bekötő csővezetéseket és szerelvényeket alaposan hőszigetelni kell, esetleg kíséző fűtéssel ellátni. Frekvenciaszabályozott szellőzés esetén nyáron túlfűtés lehetséges, ezért a frekvencia szabályozónak külső szellőzést kell beépíteni (max. eng. hőm. 45°).**

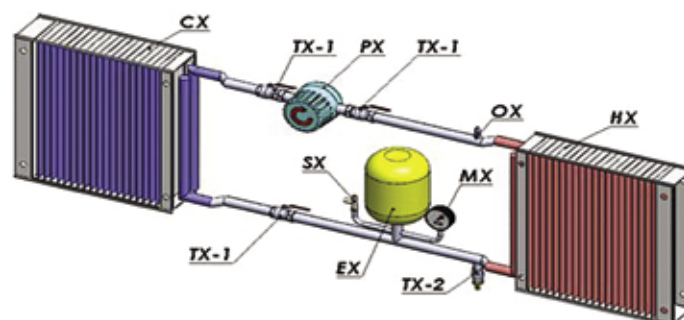
**A csővezeték csatlakoztatáshoz megfelelő nyílásokat kell kialakítani a védőelem eltávolítható alján.**

### A Közvetítőközeges rendszer csatlakoztatása



#### AZ 1. TÍPUSÚ LAMELLÁS HŐCSERÉLŐ CSATLAKOZTATÁSA

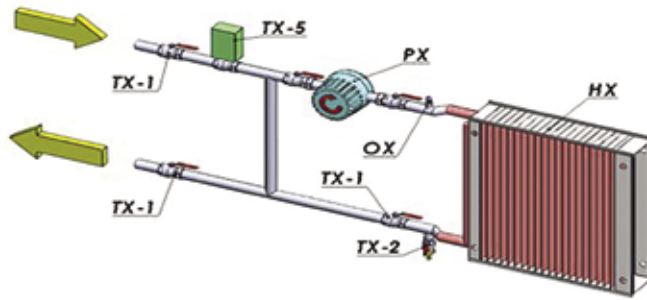
HX	Fűtőregiszter
CX	Hűtő
TX -1	Nyomáskiegyenlítő szelep
TX -2	Töltő-ürítő szelep
TX -3	3 utú váltószelep
SX	Biztonsági szelep
OX	Leeresztőcső
PX	Keringető szivattyú
EX	Tágulási tartály
MX	Nyomásmérő



#### A 2. TÍPUSÚ LAMELLÁS HŐCSERÉLŐ CSATLAKOZTATÁSA

HX	Fűtőregiszter
CX	Hűtő
TX -1	Nyomáskiegyenlítő szelep
TX -2	Töltő-ürítő szelep
TX -3	3 utú váltószelep
SX	Biztonsági szelep
OX	Leeresztőcső
PX	Keringető szivattyú
EX	Tágulási tartály
MX	Nyomásmérő

### A fűtőelem csatlakoztatása



**FŰTŐREGISZTER -  
1. TÍPUS**

H	Fűtőregiszter
TX -1	2 utú váltószelep
TX -2	Töltő-ürítő szelep
TX -5	Szelepmozgató
OX	Leeresztőcső
PX	Keringető szivattyú

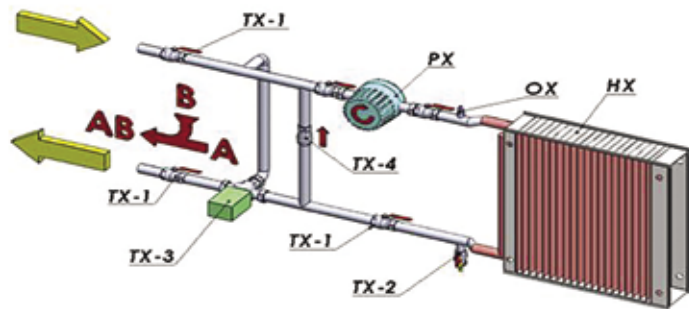


**FŰTŐREGISZTER -  
2. TÍPUS**

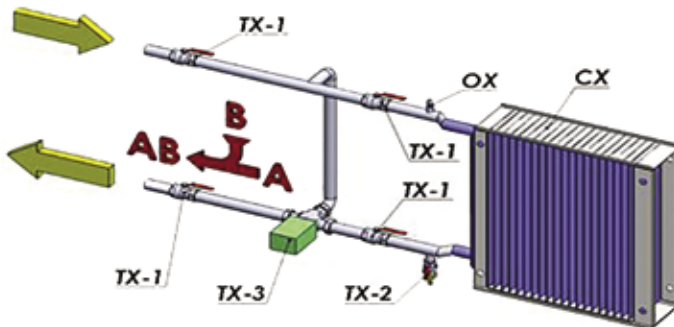


**FŰTŐ/HŰTŐ - 2. TÍPUS**

HX	Fűtő (fűtő/hűtő)
TX -1	2 utú váltószelep
TX -2	Töltő-ürítő szelep
TX -3	3 utú váltószelep
TX -4	Szabályozó szelep
OX	Leeresztőcső
PX	Keringető szivattyú



### A hűtő csatlakoztatása



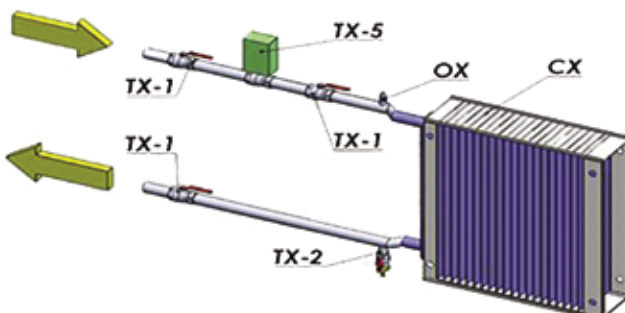
**HŰTŐ - 1. TÍPUS**

CX	Hűtő
TX -1	2 utú váltószelep
TX -2	Töltő-ürítő szelep
TX -3	3 utú váltószelep
OX	Leeresztőcső



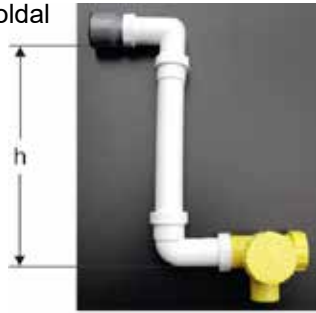
**HŰTŐ - 2. TÍPUS**

CX	Hűtő
TX -1	2 utú váltószelep
TX -2	Töltő-ürítő szelep
TX -5	Szelepmozgató
OX	Leeresztőcső

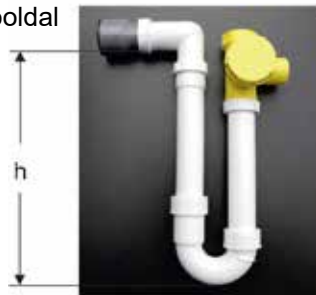


### Golyós szifon

Szívóoldal



Nyomóoldal



A leeresztő tálca kondenzelvezető csomójánál (pl. hűtő/közvetlen elpárologtató, lemezes hővisszanyerő, külső levegő beszívó tálca időjárásálló berendezések esetén) golyós szifont kell csatlakoztatni a kondenzátum megbízható leeresztéséhez.

Ennek során figyelembe kell venni, hogy minden egyes kondenzelvezető csomóhoz egy szifont kell csatlakoztatni.

A több elvezető közös szifonon történő csatlakoztatása nem megengedett.

A golyós szifon önfeltöltő. Az úszó golyó megakadályozza a száraz üzemmódban a levegő beszívását, így az első kondenzátum feltöltheti a szifont. A golyó visszacsapó szelepként is működik és megakadályozza a szifon üresre való szívását.

Megfelelő **alpmagasságra** kell ügyelni, hogy a szifon felszerelhető legyen.

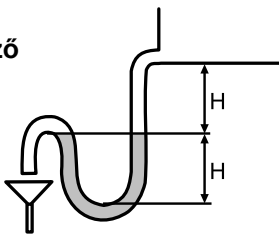
A „h” hatásos szifonmagasság (mm) legyen nagyobb, mint a kondenzcsatlakozásnál mérhető max. vákuum, illetve túlnyomás (1 vízoszlop-mm = 10 Pa).

$$h = 1,5 \times p(\text{vomm}) + 50 \text{ mm (legalább)}$$

p	=	Alul- ill. túlnyomás vomm egységben a készülék kialakítása szerint
50 mm (VO)	=	Tartalék (méretezési pontatlanság, párolgás)
1,5	=	Kiegészítő biztonsági faktor

A szifon elvezető vezetéke nem csatlakoztatható közvetlenül a szennyvízhálózatra, hanem szabadon kell kifolynia. A hosszabb elvezető vezetékeket – a vezetékben képződő kondenzátumtorlódás megakadályozása érdekében – levegőztetni kell (a szifon elvezető vezetékében kiegészítő nyílást kell kialakítani).

### Csőszifon (a kivitelező biztosítja)



Ha a szifont a helyszínen biztosítják, a szifon magasságát a mellékelt ábrának megfelelően kell meghatározni.

A H hatásos szifonmagasság (mm) legyen nagyobb, mint a klímaberendezésben (Pa-ban) mérhető max. vákuum, illetve túlnyomás (1 vízoszlop-mm = 10 Pa).

A szifonkifolyás és a cseptálca kifolyás közötti szintkülönbség szintén H (mm) érték legyen.

## Áramcsatlakozás



Az áramcsatlakoztatást csak az érvényes előírásoknak megfelelő villanszerelő hajthatja végre!

**A készülék befúvó ill. az elszívó ventilátora leállásakor zárja le az összes szabályozó szelepet és kapcsolja ki a meleg-/hidegvíz, valamint a keringtető szivattyút!**

Csak áramkimaradásakor lezáró és visszakapcsolás ellen védett szabályozószelepeket és fagyvédő termosztátokat használjon, különben a légkezelő lekapcsolása esetén bizonyos elemek még működhetnek, és ezáltal az adott biztonságtechnikai intézkedések nem tudják ellátni feladatukat (például a fagyvédelem nincs biztosítva).

A légkezelő biztonságos kikapcsolásához mindegyik hajtómotorhoz egy lezárható javítási kapcsolót kell beépíteni.

Ha az építési követelmények miatt kiegészítő védőpotenciál-kiegyenlítés szükséges, akkor ezt a helyszínen kell elkészíteni. A készülékek hatályos nemzeti és helyi elektromos és telepítési előírásainak megfelelő kifogástalan földeléséről a felhasználónak vagy szakképzett villanszerelőnek kell gondoskodnia. Az áramcsatlakoztatást a helyi előírásoknak megfelelően kell kivitelezni.



Az elektromos csatlakoztatási munkák elvégzését követően a telepítést biztonságtechnikai ellenőrzésnek kell alávetni, hogy ellenőrizni lehessen a biztonsági berendezések megfelelő működését.

Csak a ventilátorok meghajtására tervezett elektromos motorok használhatók.

### Figyelem

**Mindenképpen ügyeljen a csatlakozódobozban lévő kapcsolási rajzra, mivel a motor hibás csatlakoztatás esetén nem képes a megfelelő teljesítményt nyújtani vagy tönkremehet.**

PTC védelemmel rendelkező motorok esetében a PTC-kioldó készüléket, hővédelemmel rendelkező motorok esetén záróvédelmet, PTC vagy hővédelem nélküli motorok esetén pedig termikus túláram-relét kell alkalmazni.



A klímaberendezéstől a csatornáig és a hőcserélőktől a helyszíni csővezetékrendszerig tartó védővezető-csatlakozást potenciálkiegyenlítéssel és földelő szalagokkal kell biztosítani.

## EC-ventilátor elektromos csatlakoztatása

Az EC motorok a teljes fordulatszám-tartományban fokozatmentesen, 0–10 V közötti egyenfeszültségű jellel üzemeltethetők. A motorok általában belsőleg kapcsolt hőmérséklet-felügyelettel vannak felszerelve. A készülék vezérlővezetékeit ne fesse közvetlenül párhuzamosan a hálózati tápvezetékekkel. Ügyeljen a lehetőleg nagy távolságra.

javaslat: Távolság: > 10 cm (különválasztott kábelezés)

### Figyelem

Amennyiben az EC ventilátor közvetlenül csatlakozik az elektromos hálózatra, azaz nincs összekötve egyéb szabályozó- vagy vezérlőkészülékkel, a 0–10 V /PVM és a +10 V csatlakozó közé hidat kell behelyezni. Ekkor a ventilátor maximális fordulatszámmal, illetve légszállítással üzemel.

## A motor üzemzavarai

A motor újra bekapcsolásához legalább 25 másodpercre kapcsolja ki, majd újra be a hálózati feszültséget.

## Szivárgóáram-védőkapcsoló

Kizárólag az összes fázison érzékeny FI (B típusú) biztonsági berendezések engedélyezettek. A 300 mA-es kioldási küszöbvel rendelkező hibaáram-védőkapcsoló használatát ajánljuk.



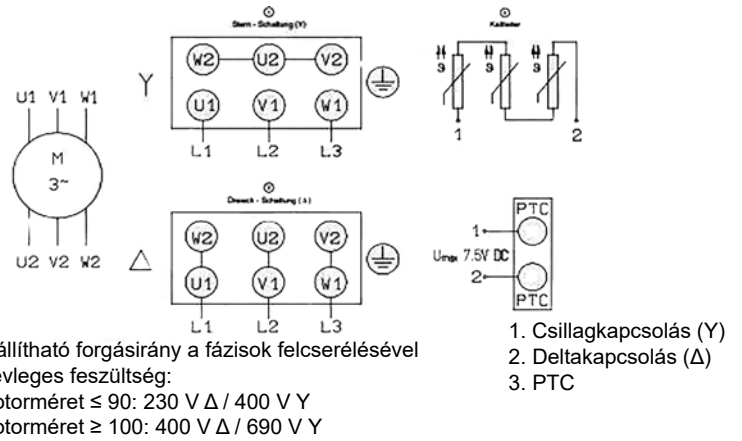
Az elektromos csatlakozókon a készülék kikapcsolt állapotában is fennállhat feszültség. A készüléket csak a feszültség összes pólusról való lekapcsolása után 5 perccel érintse meg. Rákapcsolt vezérlőfeszültség vagy tárolt fordulatszám-alapjel esetén a motor (például hálózati áramszünet után) automatikusan újból elindul.

## Frekvenciaváltóval vezérelt meghajtók

- A motor csatlakozókábelei nem lehetnek hosszabbak, mint 30 m.
- EMC-csatlakozás csak árnyékolt motorkábel-kialakítással.
- A frekvenciaváltót a motor oldalán szinuszsűrűvel kell felszerelni.

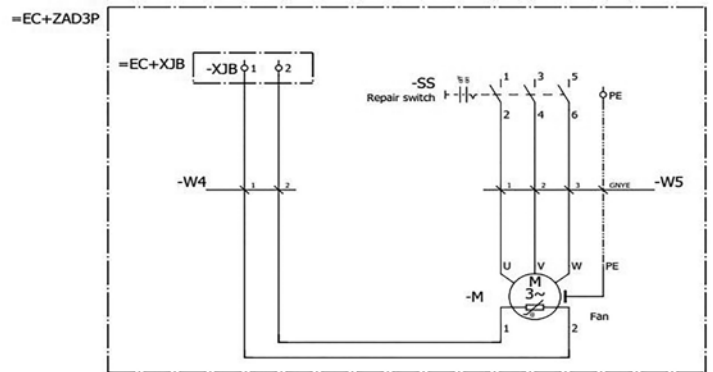
A motor típusának függvényében (AC vagy EC), illetve a motor vezérlési módjától függően a motor csatlakoztatására meghatározott diagramok szerint kerül sor. A KG Flex / KG Flex max készülékek kiszállítására olyan motorokkal kerül sor, amelyeket csatlakozódobozokhoz csatlakoztattak.

Példa egy PTC-vel rendelkező háromfázisú AC motor kapcsolási rajzára egy adott légsebességre vonatkozóan.

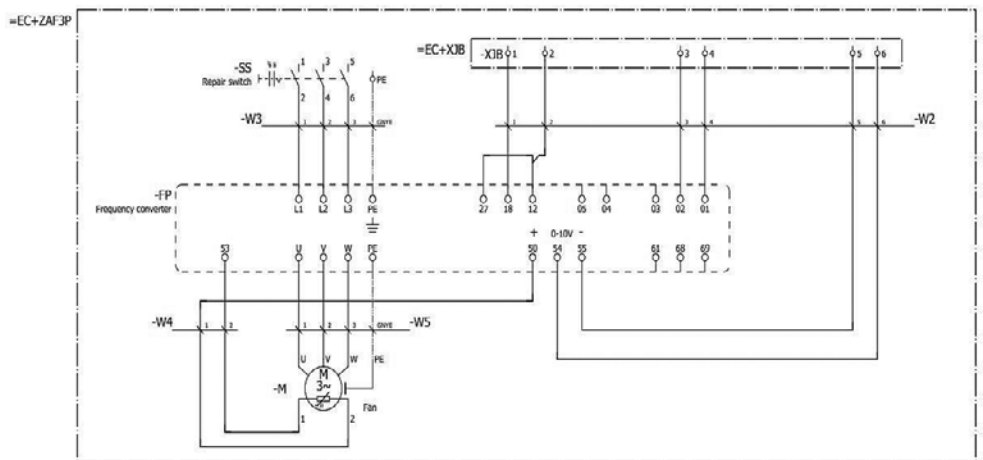


Átállítható forgásirány a fázisok felcserélésével  
Névleges feszültség:  
Motorméret  $\leq 90$ : 230 V  $\Delta$  / 400 V Y  
Motorméret  $\geq 100$ : 400 V  $\Delta$  / 690 V Y

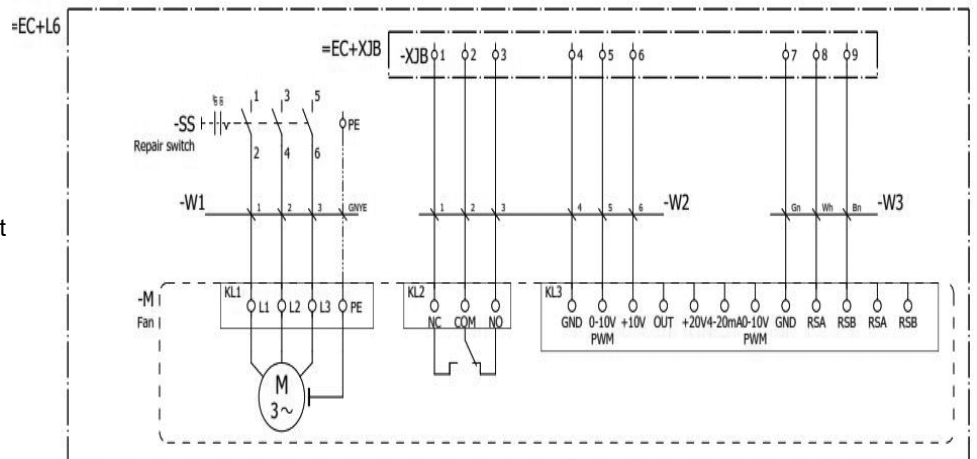
Példa szabályozóberendezéssel felszerelt AC-motor kapcsolási rajzára.



Példa frekvenciaváltóval vezérelt AC-motor kapcsolási rajzára.



Példa EC-motorhoz való kapcsolási rajzra. Minden EC-motorral felszerelt készülékhez specifikus kapcsolási rajzot mellékeltek.



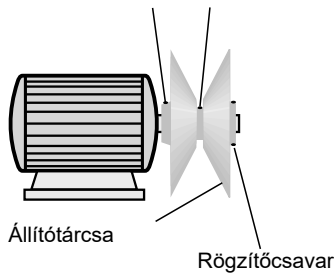
### Ventilátorelem



A légkezelő berendezés a DIN EN 1886 szerint csak szerszámmal nyitható. A kezelőajtók kinyitása előtt meg kell várni a ventilátor leállítását. Az ajtók nyitása során a fennálló vákuum a környezetében található nem rögzített tárgyakat beszívhatja, ami a ventilátor meghibásodásához vezethet, illetve – ruhadarabok beszívása esetén – akár életveszélyt is okozhat.

Ellenőrizze a biztonsági berendezéseket, mint például szíjak, vagy ajtóvédő rácsok és felügyelő berendezések megfelelő felszerelését és működtetését.

Rögzítőcsavarok  
ékszíjtárcsához



### Figyelem

- Ellenőrizze, hogy az ékszíjtárcsák és a rögzítőhüvelyek szorítócsavarjai szorosan illeszkednek-e. Az állítható ékszíjtárcsák beállítására a készülék kiszállítása előtt nem kerül sor, hanem a klímaberendezés helyszíni üzembe helyezésekor kell ennek megfelelően elvégezni.

Ezzel 10%-kall lehet a fordulatszámot módosítani.

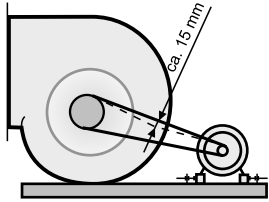
Beállítási tartomány:

A tárcsaátmérő módosításához a beállító tárcsa tengelyirányban egy menetes darabon mozgatható (lásd a mellékelt ábrát). Ehhez az ékszíjat ki kell lazítani és az állítótárcsán lévő rögzítőcsavarokat belső hatlapfejű csavarkulccsal kell kioldani. A tárcsa beállítása után a rögzítőcsavarokat mindig újra meg kell húzni, és az ékszíjat megfelelően meg kell feszíteni.

- Ellenőrizze az ékszín megfelelő feszességét.

Az ékszíjtárcsáknak tökéletesen kell illeszkedniük.

Ha szükséges, korrigálja a légmennyiséget az ék szíjtárcsák kicserélésével (állítható tárcsák esetén a tárcsa (tárcsák) utánaállításával).



Csigaház nélküli ventilátorok esetén a ventilátor típusabláján megadott maximális fordulatszámot frekvenciaváltóval történő üzemeltetéskor sem lehet túllépni. A megadott motoráram-felvételt nem szabad túllépni.



- Az üzembe helyezés csak akkor végezhető el, ha a légcsatornák csatlakoznak és a kezelőajtók zárva vannak. Ellenkező esetben fennáll a motor túlterhelésének veszélye.

- Kapcsolja be a főkapcsolót.



- Ellenőrizze a ventilátor járókerékének forgásirányát a meghajtómotor rövid idejű bekapcsolásával.

Adott esetben korrigálja a forrásirányt. Mivel ezekhez a munkákhoz (ha nem áll rendelkezésre nézőüveg) a ventilátor-alkatrész ajtaját ki kell nyitni, a legnagyobb óvatossággal kell eljárni. A vákuum a nem rögzített tárgyakat beszívhatja, ami a ventilátor meghibásodásához vezethet, illetve – ruhadarabok (nyakkendők) beszívása esetén – akár életveszélyt is okozhat.

A ventilátor nyomásoldali elhelyezése esetén a kezelőajtók bizonyos körülmények között erőteljesen kicsapódhatnak és sérülést okozhatnak.

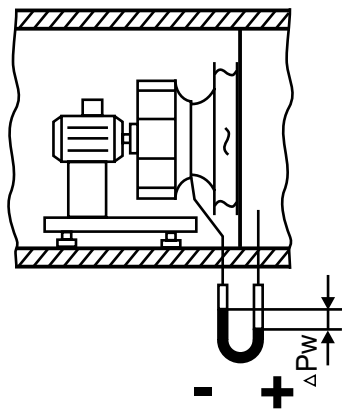
- A ventilátort ellenőrizni kell mechanikai rezgések tekintetében.

Ha a rezgése erősség nagyobb 2,8 mm/s-nál (amit a járókerék oldali motorcsapágy csapágyapajzsán kell mérni), a motor/járókerék egységet egy szakembernek át kell vizsgálnia, és esetleg pótlólag ki kell egyensúlyoznia.

Az üzembe helyezésre csak akkor szabad sort keríteni, ha már mindent átvizsgáltak a biztonsági útmutatásokban foglaltak szerint és kizárták a veszélyeztetés lehetőségét.

Meg kell határozni a járókerék rezonálási tartományát. Amennyiben a rezonálási tartomány a munkatartományban van, a frekvenciaváltót úgy kell beállítani, hogy a berendezés gyorsan fusson keresztül a rezonálási tartományon.

PI. a szállítási károk miatt bekövetkezett nyugtalan járás (kiegyensúlyozatlanság, a frekvenciaváltó túlmodulálása), a szakszerűtlen kezelés vagy a rezonálási tartományban történő működtetés üzemkieséshez vezet.



A gyakori beindítást és leállítást kerülni kell.

Frekvenciaváltóval történő működtetés esetén ellenőrizni kell, hogy a „túlmoduláló” funkció révén a frekvenciaváltón nem kerül sor a rezonáns rezgés meg nem engedett növekedésére a működési tartományban (fordulatszám-tartomány). A túlmodulációt mindenképpen ki kell kapcsolni!

- Kb. 1 óra üzemidő után újból ellenőrizni kell a menetes csatlakozások meghúzási nyomatékát.

### Figyelem

Mérje meg a légmennyiséget. Ellenőrizze a nyomásvesztést. Motor tengelyre szerelt ventilátor járókerék esetén a légmennyiség-mérések a szériászerűen felszerelt nyomásmérő csomók révén végezhetők.

### Figyelem

- Mérje meg a ventilátor motorjának áramfelvételét:

**A motor áramfelvétele és teljesítménye nem lépheti túl az adattáblán megadott értékeket. A megadott max. ventilátorfordulatszám sem léphető túl, mivel egyébként a motor és a ventilátor a túlterhelés miatt károsodhat, és a kilazult, illetve repülő alkatrészek további alkatrészeket is tönkretelhetnek.**

Szabályozható motorokkal és/vagy változtatható légmennyiséggel rendelkező klímaberendezések esetén meg kell mérni a teljes szabályozási tartományban a legnagyobb áramfelvételt.

### Zsalu (tartozék)



Ellenőrizze a zsaluk és a zsaluzogatók járását.

Ellenőrizze a zsalu(k) meghajtómotorjának (meghajtómotorjainak) megfelelő forgási irányát, adott esetben kapcsolja át az állítómotoron a forgásirány-kapcsolót.

Adott esetben a zsalukat a helyszínen szigetelni kell hangszugárzás, valamint kondenzáció vagy hővesztés ellen.

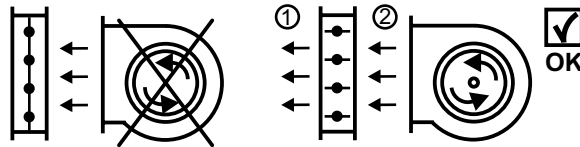
Zsaluk esetén a zsaluzogató motorra vonatkozó, külön mellékelt szerelési utasítást figyelembe kell venni.

A zsalu meghajtó tengelye: □ 8 x 8mm, 12 x 12mm vagy 15 x 15mm



**Ha vannak nyomóoldali zsaluk, a ventilátorok indítása előtt teljesen nyissa ki ezeket.**

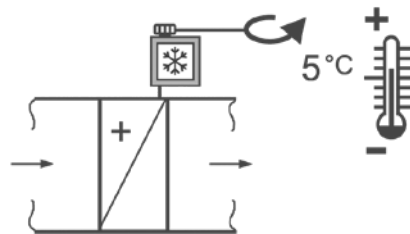
Ha a ventilátor zárt zsalukkal szemben szállítja a levegőt, a berendezés megrongálódhat.



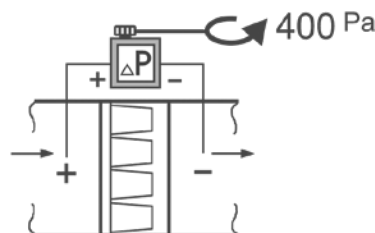
### A légszűrő rendszer átáramlásának ellenőrzése.

- Zsaluk nyitva
- Térfogatáram-szabályozó és levegőelosztó nyitva
- A külső nyomáskülönbség a névleges értéktartományba esik

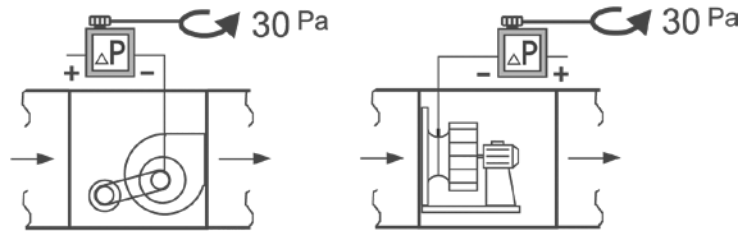
### fagyvédelmi termostát



### Szűrőfelügyelet



## Levegőáram-felügyelet



### Fűtőregiszter (Meleg/forró víz/gőz)

Üzembe helyezés előtt ellenőrizze tömítettség szempontjából a teljes csővezeték-rendszert.

- Légtelenítse a hőcserélőt és a csővezetékrendszert.
- Gőzös regiszterek esetén biztosítsa a kondenzátum elvezetését, hogy megakadályozza a regiszter károsodását a gőzütés révén.
- A fűtőköri vízszivattyút – az elégtelen hőelvezetés miatti túlmelegedés elkerülése érdekében – csak akkor szabad bekapcsolni, illetve a víz-/gőzszelepet csak akkor szabad kinyitni, ha a ventilátor üzemel.
- Ellenőrizze a kifúvási hőmérsékletet: max. kifúvási hőmérséklet a fűtőregiszter szívóoldali elhelyezése esetén 40°C, különben fennáll a motor túlmelegedésének veszélye.



**Hőcserélők és csatlakozócsonkok esetén ügyeljen a forró felületekre. Égési sérülés veszélye áll fenn!**

### Zsalus lemezes hővisszanyerő

Bypass zsalus (és visszakeverő zsalus) lemezes hővisszanyerőnél levegő visszaforgatásos üzemmódban a visszakeverő zsalunak nyitva, a bypass zsalunak pedig zárva kell lennie. Ezzel a beszívott frisslevegő előmelegszik. Levegőkeringtetéses üzemmódban a frisslevegő-zsalu a légkeverésnek megfelelő mértékben zárva van.

A bypass zsalu zárásával előmelegíti a frisslevegőt. A bypass zsalu nyitásával a lefagyott lemezes hővisszanyerőt fagymentesítheti télen.

A nyomáskülönbségnek és a levegő térfogatáramának a névleges értéktartományon belül kell lennie a készülék műszaki adatainak megfelelően. A névleges értéktartomány túllépése esetén a készülék megsérülhet.

### Elektromos fűtőberendezés

**Figyelem**

Az elektromos kaloriferen legyen meg a minimális légsebesség 1,5 m/s (egyébként fennáll a túlmelegedés veszélye).

Többfordulatú vagy fordulatszám szabályozott motor esetén is tartsa be ezeket a légmennyiségeket a legalacsonyabb motorfordulatszám mellett, függetlenül az elektromos fűtőberendezés fűtőteljesítményétől.

Az elektromos fűtőberendezés csak akkor csatlakozhat a ventilátor szívóoldalára, ha a levegő kilépő hőmérséklete nem haladja meg a 40°C értéket.



**Figyelem**

Az elektromos fűtőberendezésekre vonatkozó biztonsági előírásokat be kell tartani!

Az elektromos fűtőregisztert csak áramlásfelügyelővel kombinálva szabad működtetni, hogy a légáramlás hibája esetén a fűtőberendezés automatikusan lekapcsoljon. Ezenkívül az elektromos fűtőregiszter csak egy vagy több kapcsolóval (védőberendezéssel) szerelhető be, amelyek vezérlőáramköre a sorosan kapcsolt hőmérsékletfigyelőn és a biztonsági hőmérsékletkorlátolón át vezet. Mindegyik elektromos fűtőregisztert fel kell szerelni típusvizsgálattal rendelkező biztonsági hőmérsékletkorlátozóval.

Az elektromos fűtőregisztert védeni kell a nedvességtől és a víztől.

### Hűtő (hideg víz)

Üzembe helyezés előtt ellenőrizze tömítettség szempontjából a teljes légtechnikai rendszert.

- Légtelenítse a hőcserélőt és a csővezetékrendszert.
- Biztosítsa a kondenzátum elvezetését, hogy megakadályozza a kondenzátalca túlcsondulását.
- Adott esetben a hidegvíz-hűtő üzembe helyezése előtt ellenőrizze, hogy a hűtővízben a fagyálló koncentrációja megfelelő-e a kívánt hőmérséklettartományhoz. Ha fagyállót kevernek a hideg vízhez, a hűtő aránya a keverék növekvő koncentrációjával arányosan csökken.
- Ellenőrizze a hűtővíz-hőmérsékletet; min. hidegvíz-hőmérséklet +2°C, ha a hidegvíz hőmérséklete < +2°C, fennáll a veszély, hogy a hőcserélő lamellái eljagesednek és csökkentik vagy megakadályozzák a légáramlást.





A fagyállószeresek károsak az egészségre. A helyszínen alkalmazott fagyállószer gyártójának biztonsági előírásait be kell tartani.

**Hűtő**  
(közvetlen elpárolgató)

A hűtőkör dx-hűtőközeggel történő feltöltése előtt megfelelő intézkedésekkel biztosítani kell, hogy ne maradjon nedvesség a csővezetékben (pl. vákuummal vagy száraz nitrogénnel való öblítéssel).

Ellenőrizze az elpárolgási hőmérsékletet: min. elpárolgási hőmérséklet +2°C, ha az elpárolgási hőmérséklet < +2°C, fennáll a veszély, hogy a hőcserélő lamellái eljégsednek és csökkentik vagy megakadályozzák a légáramlást.

**Figyelem**

A közvetlen elpárolgató teljesítményadatai csak akkor érhetők el, ha a tervezett hűtőközeget használják.



Ne hagyja, hogy a hűtőközeg a környezetbe távozzon, különben fennáll a környezet-szennyezés veszélye. Használjon megfelelő leszívóeszközt.

A hőcserélőn végzett minden karbantartási vagy javítási beavatkozást csak tapasztalt és megfelelően képzett szakember vagy technikus végezheti.

A törvényileg előírt karbantartási időközöket be kell tartani és a szivárgásvizsgálatokat el kell végezni.

A hűtőberendezés feltöltésekor be kell tartani a megengedett töltet mennyiségét az EN 378 szerint.

A használt hűtőközegek biztonsági adatlapjait figyelembe kell venni:

R32 használata hűtőközeggént:

Az R32 az A2L biztonsági csoportba tartozó hűtőközeg (éghető).

A regiszter előre nem látható szivárgása esetén a berendezés minden üzemi állapotában biztosítani kell, hogy a koncentráció egyértelműen a gyulladási határ alatt maradjon. Amennyiben szükséges, külön intézkedéseket kell fogantatni a gyújtóforrások elkerülésére (adott esetben ATEX-kivétel).

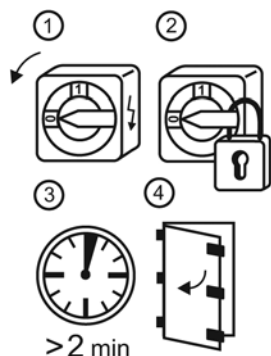
Az R32 gyakorlati határértéke az EN 378 szerint: 0,061 kg/m<sup>3</sup>.

Tilos a dohányzás a hőcserélő / az egész hűtőberendezés közelében.

A rendszer közelében a dohányzás tilalmára vonatkozó feliratot kell elhelyezni.

A hőcserélőt nem szabad tűzforrás, mint például nyílt láng, elektromos fűtőtestek stb. közelében felszerelni.

### Karbantartás



A karbantartási munkák elkezdése előtt a készülék főkapcsolóját és a szervizkapcsolót ki kell kapcsolni és újrabeállítás ellen biztosítani kell, ellenkező esetben véletlen bekapcsolás esetén a készülékbe lépő személyek ki lesznek téve a forgó alkatrészek okozta veszélynek.

A kezelőajtók kinyitása előtt meg kell várni a ventilátor leállítását (legalább 2 perc várakozási idő). Az ajtók nyitása során a fennálló vákuum az ott lévő nem rögzített tárgyakat beszívhatja, ami a ventilátor meghibásodásához vezethet, illetve – ruhadarabok (nyakkendő) beszívása esetén – akár életveszélyt is okozhat. A ventilátor nyomásoldali elhelyezése esetén a kezelőajtók bizonyos körülmények között erőteljesen kicsapódhatnak és sérülést okozhatnak.

A bevonatos készülékek vagy készülékalkatrészek megérintésekor statikus feltöltődéssel és kisüléssel kell számolni!

### Ventilátorelem

Az utólag is zsírozandó ventilátorcsapágyakat a beüzemelését követő kb. első 50 üzemóra után,

majd azt követően minden 2500 óra után utána kell kenni lítiumos zsírral. A karbantartásmentes csapágyakon egy ráragasztott felirat hívja fel a karbantartás szükségességére.

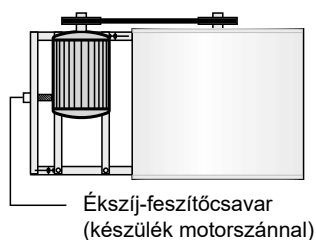
A szabványos háromfázisú váltóáramú motorok karbantartásmentesek. Különleges motoroknál a motor gyártójának karbantartási utasítását figyelembe kell venni.

Az ékszíjat az első üzembe helyezést követő kb. 1 üzemóra után újra kell húzni. Ezután is rendszeresen ellenőrizze a berendezést a használati körülmények függvényében, de legalább 4 havonta.

Többpályás ékszíjhajtás esetén alkalmanként az összes ékszíjat cserélnie kell.

A meghajtómotor nagyon nagy motorok esetén négyszögletes profilokon vagy motorosínen csúsztatható módon van felszerelve. Az ékszíjak megfeszítéséhez a négyszögletes profilok rögzítőcsavarjait ki kell lazítani és az ellenanyákat is meg kell lazítani a szorítócsavarral. Húzza meg a feszítőcsavart a megfelelő szíjfeszességig, ennek során ügyeljen a szíjtárcsa pontos illeszkedésére. Húzza meg az ellenanyákat és a rögzítőcsavarokat.

Ellenőrizze az éjszíjtárcsák együtt futását.



### Ékszíjhajtás

Ha többpályás ékszíjhajtásnál egy vagy több ékszíjat kell kicserélni, a cseréhez csakis teljesen új ékszíjkészletet használjon.

Egy ékszíjkészleten belül ne használjon több gyártótól származó ékszíjakat.

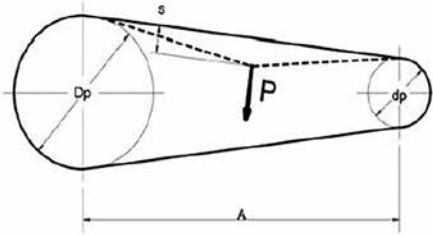
Ellenőrizze az ékszíjtárcsák és a rögzítőhüvelyek szorítócsavarjainak szoros illeszkedését. Ellenőrizze az ékszija megfelelő feszességét.

Túl feszes vagy túl laza ékszíjfeszítés megrongálhatja a ventilátor és a motor csapágóit.

Ügyeljen az ékszíjtárcsák megfelelő párhuzamos futására, így elkerülheti az ékszíjtárcsák fölösleges kopását és a csapágóyak fölösleges terhelését.

Rendszeresen ellenőrizze az ékszíjtárcsa feszítését.

$$s \text{ [mm]} = A \text{ [mm]} \times 1,5 / 100$$

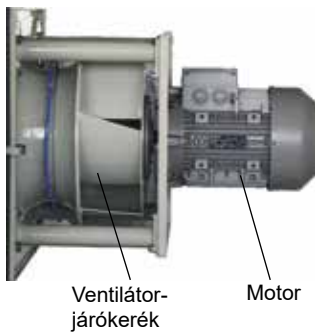


### Nagyteljesítményű keskeny ékszíjak vizsgálóerői (F) és hajlásszögei (x)

A szíjfeszültség számítására szolgáló ajánlott húzóerő (P) a szija típusától és a kis szíjtárcsa (dp) méreteitől függ, és a következő táblázat szerint határozható meg.

Ékprofil	A kisebb ékszíjtárcsa átmérője (mm)	A kisebb ékszíjtárcsa fordulási sebessége [mm-1]	Szija terhelési erő P[N]
SPZ	50 - 90	1200 - 5000	10 - 15
	100 - 150	900 - 1800	20 - 30
	155 - 180	600 - 1200	25 - 35
SPA	90 - 145	900 - 1800	25 - 35
	150 - 195	600 - 1200	30 - 45
	200 - 250	400 - 900	35 - 50
SPB	170 - 235	900 - 1800	35-45
	250 - 320	600 - 1500	40 - 60
	330 - 400	400 - 900	45 - 65
SPC	250 - 320	900 - 1800	70-100
	330 - 400	600 - 1200	80 - 150
	440 - 520	400 - 900	90 - 130

### Szabadonfutó ventilátor-járókerék



### Az összes karbantartási és javítási munka során vegye figyelembe a biztonsági és munkavédelmi utasításokat (DIN EN 50110, IEC 364)!

A motor és a csapágóyak karbantartásmentesek.

12 havonta ellenőrizze a ventilátort a mechanikus rezgések szempontjából a DIN ISO 14694 szerint. A max. megengedett rezgésereőség 2,8 mm/s (a járókerék oldali motorcsapágó csapágópajzsán mérve).

A járókeréken lévő lerakódások egyensúlyhiányhoz, és ezáltal károsodáshoz vezethetnek (fáradtsági törés veszélye - a járókerék elrepedhet - életveszély).

Szükség esetén a járókerék szappanos vízzel tisztítható.

A legtöbb csapágó önkenő. Azon csapágóyak kenését, amelyeknél ez szükséges (a típustól és a gyártótól függően), a házon lévő speciális kenőanyag-bemenet jelzi. A csapágóyak kenésére rendszeres időközönként kerül sor csapágókenőanyag felhasználásával a készülék használati intenzitásától és a csapágóyak állapotától függően. A kenőanyag típusát a csapágó gyártójának adatlapján ellenőrizni kell. Ajánlatos a csapágóyakat évente egyszer (abban az esetben, ha a készülék naponta 8 órát üzemel) vagy évente kétszer (abban az esetben, ha a készülék egész nap üzemel) megkenni. A kenőanyag bevezetése a csapágóyakat enyhén felmelegíti, különösen nagy sebesség mellett. Néhány kenési művelet során ajánlatos a csapágóyak felnyitása és a friss kenőanyag hozzáadása előtt a régi kenőanyag eltávolítása.

Csere esetén: A csapágóyak típusára és méreteire vonatkozó műszaki adatok a garanciajegyzékhez mellékelt pótalkatrész-listán szerepelnek.

Ha a csapágóyakat eltávolítják, az ékszíjtárcsát és az ékszíjakat is el kell távolítani a tengelyről és a tengelyt meg kell támasztani. A csapágóyakat ugyanazon típusú és méretű csapágókkal vagy más gyártók azonos jellemzőkkel rendelkező csapágóival cserélje ki. Az esetleges rezgések és rezonancia elkerülése érdekében ajánlott mindkét csapágókat egyszerre cserélni.

## Hőcserélő (fűtő / hűtő / DX)

Rendszeres időközönként ellenőrizze szennyeződés szempontjából, ha szükséges, tisztítsa meg.  
(Fűtő / hűtő / DX)

A hőcserélő tisztítása a következő szerint:

- porszívás
- Lefűvás sűrített levegővel
- Permetezés vízzel vagy gőzzel

### Figyelem

A tisztításhoz használt levegő/víz/gőz nyomása ne legyen nagyobb, mint 5 bar; ellenkező esetben az alkatrészek mechanikai sérülésének veszélye áll fenn.

Ellenőrizze a kondenzelvezetést.

Nyissa ki a szifont, tisztítsa meg, töltsé meg újra.

A cseppleválasztó profilokat tisztítsa meg a kereskedelmi forgalomban kapható vízkömentesítő szerrel.

## Zsaluk

A zsalukat ne olajozza. Ez ugyanis a felhasznált műanyagot károsíthatja, és a zsalu működése nem biztosítható.

Sűrített levegővel fúvassa ki, egyébként karbantartásmentes.



A szűrő cseréje során viseljen védőruházatot, védőkesztyűt és védőmaszkot!

A szennyezett szűrő veszélyezteti az emberi egészséget. A szűrőből származó porral történő kapcsolat során felléphetnek allergiás reakciók a bőrön, a szemén és a légzőszerveken.



A szűrőbetétek tisztíthatók vagy cserélhetők a kezelőajtó kinyitása után, a szűrőelemek oldalirányban kihúzhatók.

A KG Flex / KG Flex készülékben mindegyik szűrőtípus, tehát panel-, zsákos vagy abszolút szűrő is használható. A szűrők rugós szorítóval rögzíthetők szilárd vagy eltávolítható keretekbe vagy gyorsrögzítő eszközzel is beépíthetők.

A szűrőket ki kell cserélni, ha a szennyeződés miatti nyomásesés meghaladja a megengedett maximális értéket. Mindegyik szűrőtípushoz a megengedett maximális nyomás az egyes készülék adatlapján szerepel.

A durva porszűrők (ISO-Coarse) regenerálhatók. Kiporolhatók, kifúvathatók, leszívathatók, vagy a kereskedelemben kapható enyhe tisztítószerrel, langyos vízben kimoshatók. A szűrőanyagot ne csavarja ki!

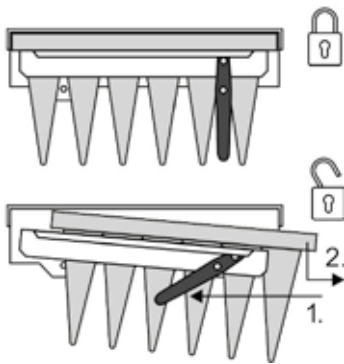
A táskaszűrők nem regenerálhatók, a megengedett nyomásvesztés szennyeződés okozta túllépésekor ki kell cserélni őket.

A táskaszűrők cseréjéhez először nyissa ki a kezelőajtót, majd oldja a gyorsfeszítő szarát a szűrőkeretek oldásához oldalirányban.

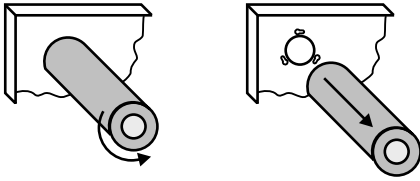
**Megjegyzés:** A fecskefarok alakú tömítést húzza le a megfelelő szűrőről és helyezze fel a tartalék szűrőre. Csak ezzel tudja a tartalékszűrőket megfelelően a helyükre illeszteni.

Ha a szűrőt ki kell cserélni, nyissa ki a kezelőajtót és távolítsa el a szűrőt.

A szennyezett szűrőket ugyanazon típusú szűrőkkel kell kicserélni, hogy megakadályozzák a készülék egyensúlyhiányát és esetleges hibás működését.



Gyorsrögzítő

**Aktív szenes szűrő**

Az aktív szenes szűrőt (patronok) cserélje telítődés esetén (az előírt üzemidő lejáratkor). A patronok speciális csapszeggel (bajonettzárral) vannak rögzítve. Fordítsa meg a szűrőpatronokat és előlről vegye ki a keretből.

Az aktív szenes szűrőpatronok cseréje során az előszűrőket is ki kell cserélni, az aktív szenes szűrő optimális élettartamának elérése érdekében.

**Fagyvédelmi óvintézkedések****Hőcserélő**

Meleg-/forróvizű fűtőregiszter, hidegvizű fűtőregiszter, lemezes hővisszanyerő:

- A KG Flex / KG Flex max légkezelőket csak fagyvédelemmel szabad telepíteni.
- A kereskedelemben kapható fagyálló szerekkel és fagyálló termosztáttal történő üzemeltetés.
- A kikapcsolt készülék vízzel feltöltött hőcserélőit ürítse, majd sűrített levegővel tökéletesen víztelenítse!
- A bypasszal rendelkező lemezes hővisszanyerést bypassz működéssel olvassza le.

Gőzfűtésű regiszter:

- A kikapcsolt készülék vízzel feltöltött hőcserélőit ürítse, majd sűrített levegővel tökéletesen víztelenítse!

Elektromos fűtőregiszter:

- Nincs szükség fagyvédelmi intézkedésekre.

**Mosóelem**

A helyszínen szigetelje, esetleg a csatlakozó vízvezetékét, adott esetben lássa el kísérelő fűtéssel.

Ürítse ki a mosó medencéjét és csőhálózatát, és fújja ki sűrített levegővel a maradék vizet! Víztelenítse a szivattyút (lásd a szivattyú gyártójának külön mellékelt utasítását)

**Szifon**

A szifont a helyszínen kell a befagyás ellen védeni.

**Üzemen kívül helyezés****Szezonális üzemen kívül helyezés:**

A forgódobos hővisszanyerőt a felület megtisztítása érdekében időközönként állítsa le.

**Rövid idejű üzemen kívül helyezés:**

A berendezést szabályozás vagy vezérlés révén minimális teljesítményre állítsa vissza. A zsalukat fordítsa visszakeveréses üzemhez, és zárja le a frisslevegő-oldali zsalut a kihűlés és a fagyveszély elkerülése érdekében.

Kapcsolja le a keringtető szivattyúkat és zárja le a szabályozószelepeket.

Ürítse ki a fagy által veszélyeztetett beépített alkatrészeket, mint pl. a hőcserélőket.

A hőcserélőket és a helyszíni csatlakozó vezetéseket sűrített levegővel fúvassa ki, amíg ezek teljesen ki nem ürülnek.

A ventilátor utánfutását addig folytassa, amíg minden felület teljesen száraz nem lesz.

Ürítse le az összes szifont.

Kapcsolja ki az főkapcsolót és zárja le a berendezést.

**Hosszú távú üzemen kívül helyezés:**

Ugyanazokat az intézkedéseket végezze el, mint a rövid távú üzemen kívül helyezés esetén.

Ezenkívül az esetlegesen jelen lévő ventilátor-ékszíjat lazítsa meg vagy teljesen vegye le, hogy elkerülje a csapágy sérüléseit.

**Újbóli üzembe helyezés:**

Szemrevételezéssel ellenőrizze, nincsenek-e látható károsodások.

Végezze el az üzembe helyezést (az Üzembe helyezés alatt leírtak szerint).

## Tűzeset:



A berendezés önmagában nem jelent közvetlen tűzveszélyt. Külső hatás következtében a berendezésben lévő kisszámú tömítés eléghet. Tűz esetén a készüléket áramtalanítani kell. A tűzoltás során légzésvédő berendezést kell viselni. A tűzoltáshoz a szokásos oltószerek (mint víz, oltóhab vagy oltópor) használhatók. Mivel a készülékben csak kevés éghető anyagú tömítés található, tűz esetén is csak kevés káros anyag képződhet.

## Ártalmatlanítás és újrahasznosítás:



A használati időtartam lejártát követően a készüléket kizárólag képzett szakemberrel szerelheti szét.

A szétszerelés megkezdése előtt a készüléket áramtalanítani kell.

Az áramvezető csatlakozóvezetékeket villanyszerelőknek kell eltávolítaniuk.

Minden közegvezető alkatrészt (fűtőregisztert, hűtőt stb.) teljesen le kell üríteni és az üzemeltetéshez használt anyagokat (pl. fagyálló víz, hűtőközeg stb.) a helyi előírásoknak megfelelően szakszerűen ártalmatlanítani kell.

Ezt követően a berendezést alkotóelemeire kell szétszerelni (súlycsökkentés).



Ennek során arra kell ügyelni, hogy az alátámasztó fém- és műanyag alkatrészek előregedhetnek és ezáltal az eredeti statikus terhelési határértéket már nem érik el. Ezt mindenekelőtt időjárásálló készülékek esetén kell figyelembe venni az állandó időjárási hatások és az UV-besugárzás miatt.

Ha a teherhordó fém- és műanyag alkatrészek előregednek, a szállítást biztonságos, modern WOLF emelőeszközökkel kell végrehajtani.

A fém- és műanyag alkatrészeket szétválogatva kell a helyi rendelkezéseknek megfelelően elkülöníteni és ártalmatlanítani. Az elektromos és elektronikus szerkezeti elemeket elektromos hulladékként kell ártalmatlanítani.



Poros alkatrészek (pl. szűrők, ásványgyapot termékek stb.) kezelésekor megfelelő védőruházatot, védőkesztyűt és védőmaszkot kell viselni.

A szűrőket és az ásványgyapot termékeket a helyi előírásoknak megfelelően, környezetbarát módon kell ártalmatlanítani.

A felhasznált kábelek szilikontól és kadmiumtól mentesek és tűzzel szembeni viselkedés szempontjából megfelelnek az Eca osztálynak (DIN EN 60332-2).



Tilos a háztartási hulladékkal együtt ártalmatlanítani!

► A következő komponenseket a hulladékártalmatlanítási törvénynek megfelelően, környezetbarát módon kell ártalmatlanítani és hasznosítani a megfelelő felvevőhelyeken keresztül:

- Régi készülék
- Kopó alkatrészek
- Hibás alkatrészek
- Elektromos vagy elektronikai hulladék
- A környezetre veszélyes folyadékok és olajok

A környezetbarát mód az anyagcsoportok szerinti szétválasztás után az alapanyagok lehető legkisebb környezetterhelés melletti lehető legnagyobb mértékű újrahasznosítását jelenti.

► A kartonból, újrahasznosítható műanyagokból és műanyag töltőanyagokból készült csomagolásokat környezetbarát módon, megfelelő újrahasznosító rendszerekkel vagy hulladékhasznosító helyeken kell ártalmatlanítani.

► Vegye figyelembe az adott országban érvényes és a helyi előírásokat

A helyiségek légtechnikai berendezései higiénikus üzemeltetésére és karbantartására ajánlott ellenőrzőlista.

Tevékenység	Lehetséges intézkedés	Hónap
<b>Külső- / távozólevegő-beszívó/ kibocsátó nyílások</b>		
<b>Kamravezérlő / készülékház</b>		
Vizsgálja meg szennyeződés, károsodás, korrózió szempontjából	Tisztítás és kijavítás	12
<b>Levegőszűrő</b>		
Vizsgálja meg nem megengedett szennyeződés és károsodás (szivárgások) szempontjából	Az érintett légszűrők cseréje, ha a szűrőfokozat utolsó cseréjére 6 hónapnál nem régebben került sor, egyébként az összes szűrőfokozat cseréje	3
<b>Gőzbeporlasztó</b>		
Mosás tisztítószerrel, a párasító kamra kiöblítése és kiszáritása, adott esetben fertőtlenítés		6
Ellenőrizze a gőzlándzsát a lerakódások szempontjából	Tisztítás	6
A higiéniai állapot ellenőrzése		6
<b>Hőcserélő</b>		
Ellenőrizze szennyeződés, károsodás és korrózió szempontjából	Tisztítás és kijavítás	3
Ellenőrizze a szifon működését	Kijavítás	3
A higiéniai állapot ellenőrzése		6
<b>Ventilátor</b>		
Ellenőrizze szennyeződés, károsodás és korrózió szempontjából	Tisztítás és kijavítás	6
<b>Hővisszanyerés</b>		
Ellenőrizze a kondenzáltcát és a cseppleválasztót szennyeződés, korrózió és működés szempontjából	Kijavítás	3
Ellenőrizze a szifon működését	Kijavítás	3
A higiéniai állapot ellenőrzése		12
<b>Légvezetékek és hangcsillapítók</b>		
Ellenőrizze a hangcsillapítókat szennyeződés, károsodás és korrózió szempontjából	Tisztítás és kijavítás	12
<b>Végeszközök</b>		
Ellenőrizze a végeszközöket a frisslevegő-szűrővel a szennyeződés szempontjából	Cserélje ki a légszűrőt, tisztítsa meg a készüléket	3
Ellenőrizze a hőcserélőt légszűrő nélküli végeszközök esetén a szennyeződés szempontjából	Tisztítás (porszívó)	6
Cserélje ki a légszűrőt		12

**Eredeti WOLF gyártmányú pótalkatrészek a 49.0.87 51 74- 15 74 fax számon rendelhetők meg rövid szállítási határidőkkel, az (adattáblán szereplő) rendelési szám megadásával.**



WOLF GmbH | Postfach 1380 | D-84048 Mainburg  
Tel. +49.0.87 51 74- 0 | Fax +49.0.87 51 74- 16 00 | [www.WOLF.eu](http://www.WOLF.eu)